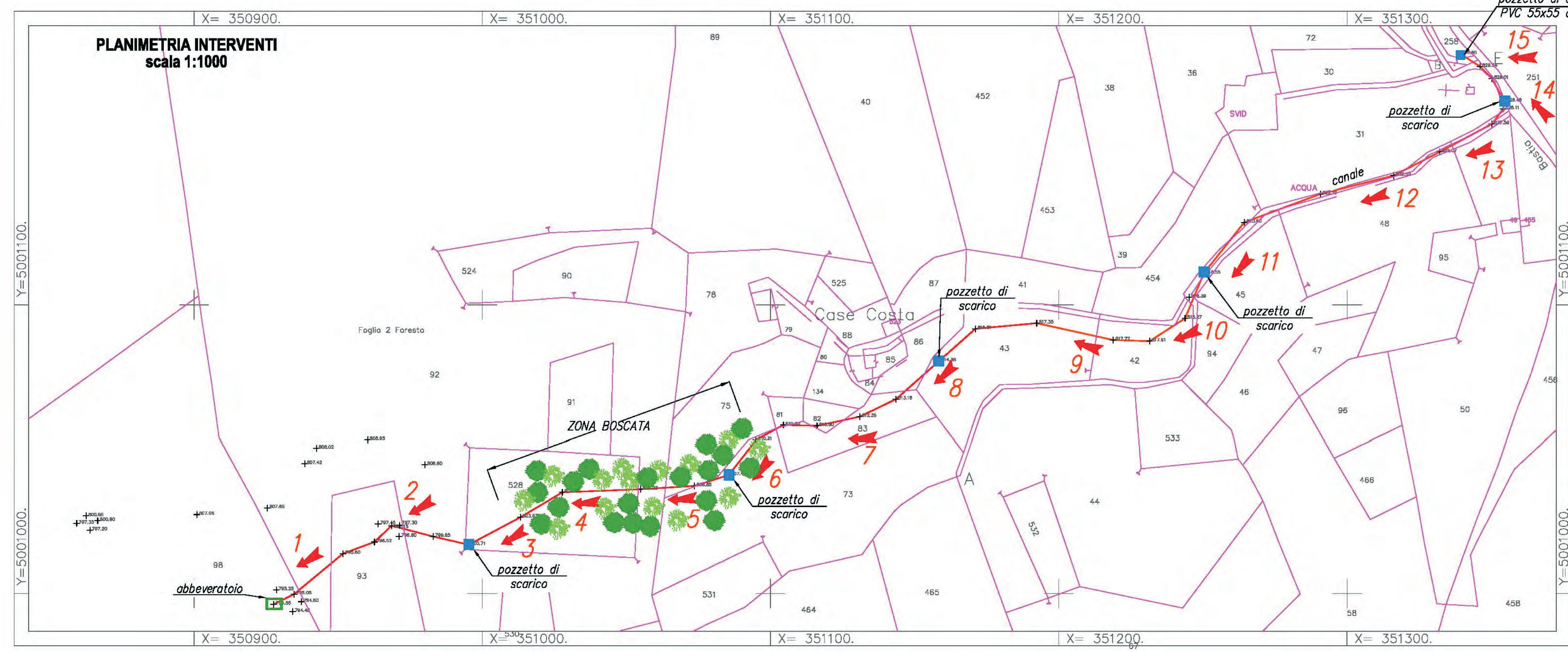
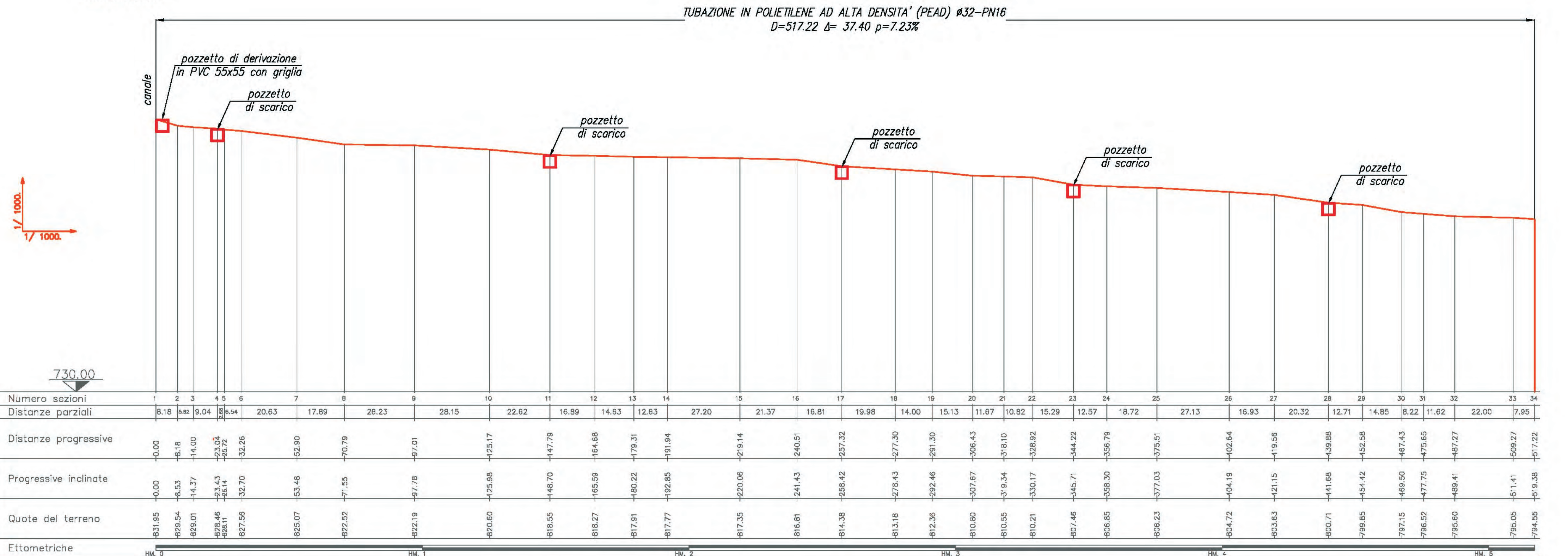


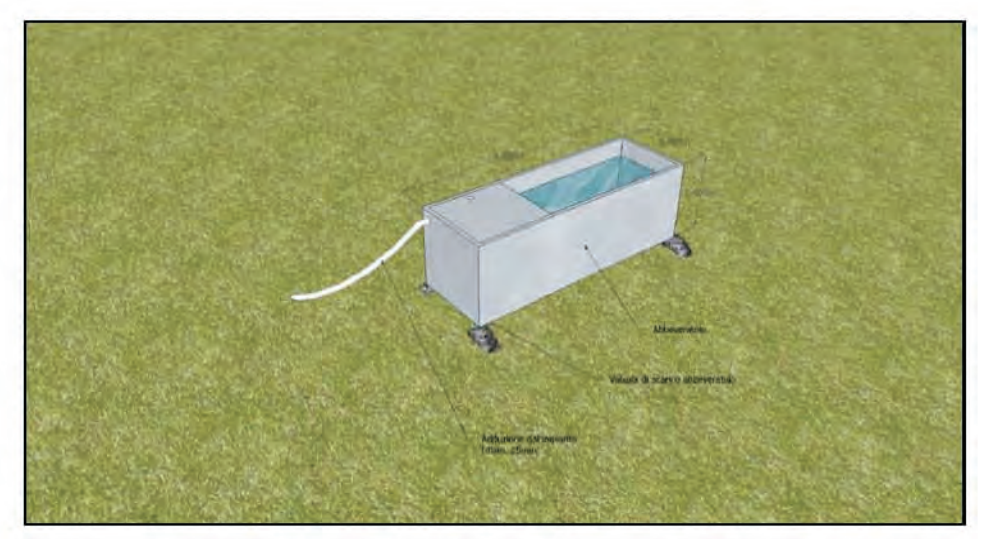
<p>4</p> <p>CONSORZIO FORESTALE ALTA VALLE SUSA Via Pellerina PELLERINA S.p.A. 10050 Via C. S. E. 10050 PIAZZA S. GIUSEPPE PIAZZA S. GIUSEPPE - 10050 PIAZZA S. GIUSEPPE</p> <p>AREA BACINI MONTANI</p> <p> D.C. 14 D.C. 14 D.C. 14 </p> <p> D. L. For. Alberto DOTTA PROGETTISTA e R.D. </p> <p> D. L. For. Alberto DOTTA RESPONSABILE DI COMITATO </p> <p> ENTE DI GESTIONE DELLE AREE PROTETTE DELLE ALPI Via Francesco Fontana, 1 10050 SALBERTRAND (TO) Tel. 0122 - 864720 </p>	<p> D.C. 14 D.C. 14 D.C. 14 </p> <p> D. L. For. Alberto DOTTA PROGETTISTA e R.D. </p> <p> D. L. For. Alberto DOTTA RESPONSABILE DI COMITATO </p>
---	--



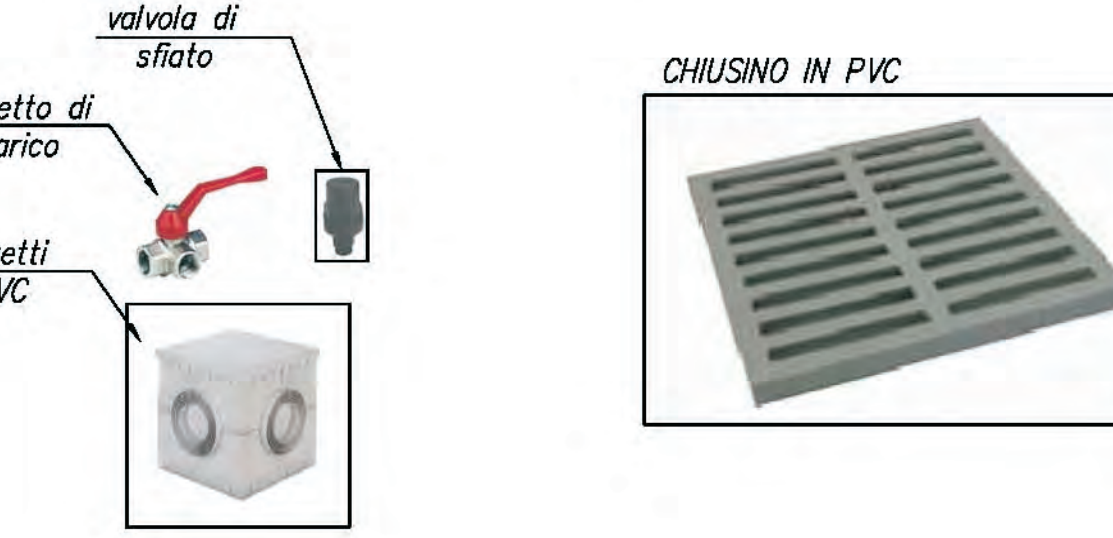
PROFILO LONGITUDINALE
scala 1:1000



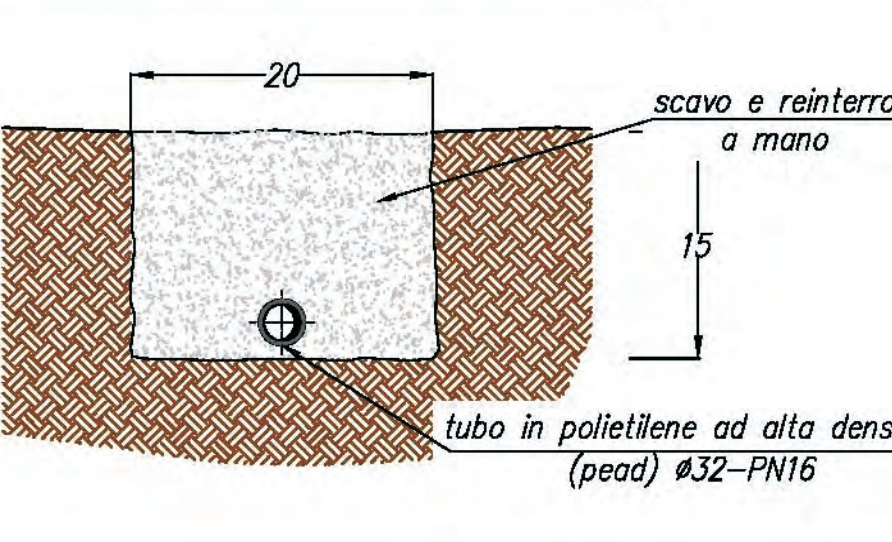
PARTICOLARE ABBEVERATOIO



PARTICOLARE POZZETTO



PARTICOLARE SEZ. SCAVO PER POSA TUBO IN POLIETILENE



PARTICOLARE POSIZIONAMENTO POZZETTO

